

# EVOLUTION RAGE 3

## Návod k použití

### Technické parametry:

Příkon	2000 W		
Volnoběžné otáčky	2500 /min		
Doporučený nepřetržitý čas práce	30 min		
Hlučnost	98 dB		
Úroveň vibrací (bez zátěže)	1,98 ms2		
Hmotnost	19,6 kg		
Max. tloušťka řezané ocele	6mm		
Průměr kotouče	255 mm		
Průměr otvoru	25,4 mm		
Tloušťka kotouče	2,0 mm		
<b>Pokos</b>	<b>Úkos</b>	<b>Max. šířka řezu</b>	<b>Max.hloubka řezu</b>
90°	90°	300 mm	75 mm
45°L / 45°P	45°	210 mm	40 mm
45°L / 45°P	90°	210 mm	75 mm
90°	45°	300 mm	40 mm



**Prohlášení o shodě:** Prohlašujeme s plnou odpovědností, že tento výrobek splňuje normy a směrnice platné v EU (98/37/EC, 73/23/EEC).

### Standartní příslušenství v dodávce:

1x kotouč, 1x nástrčný klíč

## VŠEOBECNÁ BEZPEČNOSTNÍ PRAVIDLA

**UPOZORNĚNÍ:** Pro svoji vlastní bezpečnost si před používáním pokosové pily přečtěte návod k použití.

- KRYTY UDRŽUJTE NA MÍSTĚ** a ve funkčním stavu.
- ODSTRAŇTE NASTAVOVACÍ A FRANCOUZKÉ KLÍČE.** Před zapnutím stroje si zvykněte vždy zkontrolovat, jestli klíče a nastavovací francouzské klíče nezůstaly upevněné ve stroji.
- UDRŽUJTE PRACOVNÍSTĚ V ČISTOTĚ.** Neuklizené prostory a pracovní stoly zvyšují pravděpodobnost nehody.
- NEPOUŽÍVEJTE V NEBEZPEČNÉM PROSTŘEDÍ.** Nepoužívejte elektrické přístroje ve vlhkém a mokřém prostředí a nevystavujte je dešti. Pracovní prostory udržujte dobře osvětlené.
- ZABRAŇTE PŘÍSTUPU DĚTEM.** Všichni návštěvníci musí od pracoviště udržovat bezpečnou vzdálenost.
- NA PŘÍSTROJ PŘÍLIŠ NETLAČTE.** Příklad pracuje lépe a bezpečněji rychlostí, na jakou byl nastavený.
- POUŽÍVÁNÍ SPRÁVNÉ PRODLUŽOVACÍ ŠŇŮRY.** Přesvědčte se, zda je Vaše prodlužovací šňůra v dobrém stavu. Při používání prodlužovací šňůry se ujistěte, jestli je dostatečně propustná, aby unesla proud, který spotřebuje Váš přístroj. Poddimenzovaná šňůra způsobí snížení síťového napětí, které může mít za následek strátu energie nebo přehřátí přístroje.
- POUŽÍVEJTE SPRÁVNÝ ODĚV.** Nenoste volné šaty, rukavice, kravaty, prsteny, náramky ani jiné šperky, které by se mohly zachytit do pohyblivých částí. Doporučujeme protismykovou obuv. V případě dlouhých vlasů používejte ochrannou pokrývku hlavy.
- VŽDY POUŽÍVEJTE OCHRANNÉ BRÝLE.** Používejte také ochranu obličeje a v případě prашného řezání respirátor. Skla běžných brýlí jsou odolná jen proti nárazu a NEJSOU ochranné.
- ZABEZPEČTE SI PRÁCI.** Na uchycení opracovávaného materiálu v případě, pokud je to vhodné, použijte svorky. Je to bezpečnější než používání rukou a umožňuje Vám to ovládat přístroj obouma rukama.
- NENAKLÁNĚJTE SE.** Neustále udržujte pevný postoj a rovnováhu.
- STAREJTE SE O SVOJE NÁSTROJE.** Udržujte přístroje ostré a čisté, čím zabezpečíte jejich nejlepší a nejbezpečnější provoz. Dodržujte pokyny pro mazání a výměnu příslušenství.
- ODPOJTE NÁSTROJE.** Před vykonáváním údržby a výměnou příslušenství jako např. kotouče.
- SNÍŽTE RIZIKO NEÚMYSLNÉHO SPUŠTĚNÍ PŘÍSTROJE.** Před zapojením do zástrčky se ujistěte, jestli je vypínač v poloze vypnuté.
- POUŽÍVEJTE DOPUČENÉ PŘÍSLUŠENSTVÍ.** Používejte jen pravé příslušenství značky Evolution.
- NIKDY NA PŘÍSTROJ NESTOUPEJTE.** V případě převrácení přístroje a v případě neúmyslného kontaktu s pilou může dojít k vážnému úrazu.
- KONTROLUJTE POŠKOZENÉ ČÁSTI.** Před dalším používáním přístroje je potřebné pečlivě zkontrolovat kryt, resp. jinou poškozenou část přístroje a zjistit, jestli bude správně pracovat a vykonávat svoji zadanou funkci – zkontrolujte polohu

pohyblivých částí, jejich spoje, praskliny, upevnění a všechny ostatní okolnosti, které mohou ovlivnit jejich funkčnost. Poškozený kryt nebo jinou součástku je potřebné vhodným způsobem opravit nebo nahradit.

18. Používejte ochranu očí.
19. Udržujte ruky mimo dráhy řezného kotouče.
20. Nepoužívejte pilu bez namontovaných krytů.
21. Nikdy se nenatahujte na předmět v okolí řezného kotouče.
22. Před přemísťováním opracovaného materiálu nebo změnou nastavení přístroj vypněte a počkejte, dokud se řezný kotouč nezastaví.
23. Před výměnou kotouče, údržbou nebo čištěním odpojte přívod elektrické energie.
24. Na snížení rizika zranění vraťte jezdec po každém přeřezání materiálu do nejzadnější polohy.

## DODATEČNÉ BEZPEČNOSTNÍ POKYNY

1. Pila je celistvá a těžká. Aby jste snížili riziko úrazu zad, obstarajte si při každém zdvihání přístroje pomoc.
2. Na snížení rizika úrazu zad držte přístroj při zdvihání blízko při těle. Přikrčte se, aby jste mohli zdvihat pomocí nohou, ne zad. Zdvíhejte za úchyty umístěné po obou stranách spodní stěny základny.
3. Pokosovou pilu nikdy nezdvíhejte za elektrickou šňůru ani za spouštěcí spínač ruky. Přenášení přístroje za elektrický kabel může způsobit poškození izolace nebo kontaktů vodičů, co může mít za následek úraz elektrickým proudem nebo požár.
4. Před vyjmutím pily z krabice upevněte posunový fixační šroub, aby jste zabránili náhlému pohybu přístroje.
5. Umístěte pilu na bezpečný a pevný pracovní povrch a důkladně ji zkontrolujte.
6. Upozornění. Nehleďte přímo do laserového paprsku. V případě úmyslného pohledu do laseru může vzniknout nebezpečí. Dodržujte prosím všechny následovné bezpečnostní pravidla.

Laser se používá a udržuje v souladu s pokyny od výrobce. Laserovým paprskem se nesmí záměrně mířit na personál a je potřebné zabránit, aby se s ním mířilo na oči jiné osoby. Vždy se ujistěte, jestli se laserovým paprskem míří na opracovaný materiál bezodrazových ploch, t.j. přípustné je dřevo a materiály s drsným povrchem. Nezaměřujte tělo lasera za jiný druh.

## Nastavení stroje

### MONTÁŽ POKOSOVÉ PILY

**UPOZORNĚNÍ:** Na snížení rizika úrazu z neočekávaného pohybu pily přístroj umístěte na požadované místo na pracovním stole nebo jiném doporučeném podstavci. Na upevnění pokosové pily obsahuje její základna čtyři otvory. Jestli se má pila používat neustále na jednom místě, připevněte ji na stůl nebo podstavec.

1. Utáhněte zámek výsuvné kolejnice, pokosu a úkosu.
2. Umístěte pilu tak, aby jiné osoby nemohly stát za ní. Vymrštěný odpad by mohl způsobit lidem stojícím v jeho dráze úraz.
3. Pilu umístěte na pevný a rovný povrch s dostatkem místa na manipulaci a správnou podporu opracovaného materiálu.
4. Podložte pilu tak, aby její základna byla ve vodorovné poloze a aby se nekývala.
5. Pilu přišroubujte nebo svorkou připevněte k podložce.

### MONTÁŽ A DEMONTÁŽ KOTOUČE

**UPOZORNĚNÍ:** Používejte jen kotouče značky Evolution určené pro tento přístroj.

1. Ujistěte se, jestli je řezací hlava ve vrchní poloze.
2. Odstraňte matici krytu. (Obr. 1)
3. Zatlačte tlačítko bezpečnostního zámku a zdvihněte spodní kryt kotouče. (Obr. 2)
4. Stlačte černé zamykací tlačítko na uzamknutí hřídele. (Obr. 3)
5. S použitím přiloženého násadkového klíče uvolněte hřídelový šroub a odstraňte kotouč. (Obr. 4)
6. Namontujte nový 255 mm kotouč. Ujistěte se, zda se šipka otáčení na kotouči shoduje se šipkou otáčení na vrchním krytě ukazující ve směru hodinových ručiček. Zuby kotouče by měly vždy směřovat dolů k přední straně pily.
7. Namontujte podložku pod kotouč a hřídelový šroub.
8. Násadkovým klíčem kotouč upevněte.
9. Utáhněte hřídelový šroub s použitím středně velké, ale ne přehnané síly.
10. Opětovně nasadte šroub krytu. (Obr. 1)

### NASTAVENÍ ÚHLU ŘEZU.

#### ÚHEL POKOSU: (Obr. 5)

1. Uvolněte fixační šroub posuvné kolejnice, posuňte rukojeť pily směrem dozadu až na doraz a rukojeť zamkněte.
2. Uvolněte šroub na zamykání pokosového úhlu.
3. Vytáhněte páku na nastavování úhlu směrem nahoru a otáčejte základnou stroje, dokud úhlový ukazovatel pokosového úhlu nedosáhne na stupnici požadované úrovně (Obr 5).
4. Utáhněte zamykací šroub pokosového úhlu.

#### ÚHEL ÚKOSU: (Obr. 6)

1. S použitím šroubu řezací zámky zamkněte řezací hlavu ve spodní poloze.

2. Uvolněte úkosový zámek.
3. Upravujte nastavení úhlu dokud ukazate úhlu úkosu nedosáhne požadované úrovně.
4. Utáhněte úkosový zámek.

#### **MONTÁŽ OPAKOVANÉHO DORAZU**

1. Uvolněte přítlačný šroub, čím dovolíte ramenům uchycení opracovaného materiálu zapadnout do děr opakovaného dorazu.
2. Na snížení pohybu uchycení opracovaného materiálu pevně utáhněte přítlačný šroub .
3. Připevněte uchycení opracovaného materiálu podle obrázku níže.

**UPOZORNĚNÍ:** Uvolněním přítlačných šroubů je možné nastavit opakovaný doraz na požadovanou šířku pro každé použití.

#### **MONTÁŽ UCHYCNÍ OPRACOVANÉHO MATERIÁLU (Obr. 7)**

1. Uvolněte podpurný úchytný šroub umístěný na točně.
2. Vložte uchycení opracovaného materiálu do úchytných otvorů v základně stroje.
3. Utáhněte úchytný šroub.

#### **MONTÁŽ SVORKY OPRACOVANÉHO MATERIÁLU (Obr.8)**

1. Umístěte svorku do úchytného otvoru, který nejlépe vyhovuje požadovanému řezu a ujistěte se, jestli je zatlačena až úplně dolů.
2. Utáhněte přítlačný šroub na zamknutí piliře.
3. Vložte opracovaný materiál na řeznou lávku.
4. Nastavte svorku tak, aby pevně držela opracovaný materiál.

#### **HLOUBKOVÝ DORAZ (Obr. 9)**

Použití funkce hloubkového dorazu znamená, že v závislosti od nastavené hloubky kotouč úplně neprořeže opracovaný materiál. Toto umožní obsluze vyřezat do opracovaného materiálu zářezy. **POZOR:** Doporučujeme řeznou hloubku před samotným opracováním materiálem vyzkoušet na testovacím kuse dřeva. Když do opracovaného materiálu uděláte zářez a před opakováním materiál posunete mírně doleva nebo doprava, je na opracovaném materiálu možné dosáhnout brázdový zářez.

#### **Pokud si přejete použít funkci hloubkového dorazu, následujte tyto kroky:**

1. Uvolněte křídlovou matici.
2. Nastavte přítlačný šroub na požadovanou hloubku.
3. Po nastavení požadované hloubky utáhněte křídlovou matici v úchytné objímce, čím hloubkový doraz zafixujete a zajistíte, aby nenastal žádný pohyb.

#### **ODSTRAŇOVÁNÍ ZASEKNUTÉHO MATERIÁLU:**

1. Vypněte pokosovou pilu do polohy „OFF“ pomocí uvolnění spouštěcího spínače.
2. Počkejte, než se všechny pohyblivé části zastaví.
3. Vytáhněte pokosovou pilu z elektrické sítě.
4. Odstraňte zaseknutý materiál z přístroje.

## **Provozní pokyny**

### **PŘED KAŽDÝM POUŽITÍM SVOJI POKOSOVOU PILU ODPOJTE A ZKONTROLUJTE.**

**UPOZORNĚNÍ:** Na snížení nebezpečí úrazu před jakoukoliv výměnou nebo nastavováním pokosovou pilu vždy odpojte z elektrické sítě. Porovnejte šipku označující směr otáčení na krytě se směrovou šipkou na kotouči. Zuby kotouče by měly vždy směřovat dolů k přední straně pily. Utáhněte hřídelový šroub. Utáhněte šroub krytové desky.

#### **PŘÍPRAVA NA ŘEZ**

**UPOZORNĚNÍ:** Pokud řezáte pilu NIKDY netahejte směrem k sobě. Kotouč by se mohl nečekaně vymrstit na vrchní stranu opracovaného materiálu a nabrat směr směrem na Vás.

- Vyhybejte se nešikovným úkonům a polohám ruk, při kterých by náhlé sklouznutí mohlo způsobit posunutí prstů nebo ruky ke kotouči.
- Řežte jen jeden kus materiálu naráz.
- Před zapnutím pokosové pily odstraňte z blízkosti kotouče všechno kromě opracovaného materiálu a souvisejících oporných zařízení.
- Na zabezpečení upevnění opracovaného materiálu ho připevněte pomocí svorek.

#### **VYTVÁŘENÍ BĚŽNÝCH POSUVNÝCH SLOŽENÝCH ŘEZŮ**

Existují dva druhy řezů, které je možné s posuvnou složenou pokosovou pilou vykonat.

## POSUVNÉ ŘEZÁNÍ

Uvolněte boční zamykací šroub a posuňte řeznou hlavu směrem k obsluze. Kotouč pily se posune dolů, aby se zařezal do materiálu a následně se zatlačí směrem k zadní části pily, čím se řez dokončí. Používá se na řezání širokých kusů. Není vhodné na řezání kovových materiálů.

1. Přiložte dřevo k dorazu a podle potřeby upevněte svorkou.
2. Uvolněte posuvný fixační šroub.
3. Uchopte ručku pily a tahejte vozík dokud hřídel (střed řezného kotouče) nepřejde přes přední hranu opracovaného materiálu.
4. Na uvolnění řezací hlavy stlačte odemykací páčku spodního krytu.
5. Zapněte pilu a počkejte, než nedosáhne plné otáčky.
6. Zatlačte ručku pily celkem na spodek tak, aby pronikla přes náběhovou hranu opracovaného materiálu.
7. Jemně zatlačte ručku pily směrem k dorazu, čím řez dokončíte.
8. Po každém řezu zatlačte elektrickou hlavu do nejzadnější polohy.
9. Uvolněte spínač, až vypnete pilu umožníte kotouči, aby se úplně zastavil před tím, než budete posouvat ruky nebo odstraňovat opracovaný materiál.

## ŠIKMÉ ŘEZÁNÍ

**Utáhneme posuvný fixační šroub a ručku pily zatlačíme dolů tak, aby přorezala opracovaný materiál. Tento druh řezu se používá nejvíc na úzké kousky a všechny kovy.**

1. Posuňte řezací hlavu až na doraz směrem dozadu.
2. Uzamkněte posuvný fixační šroub.
3. Umístěte opracovaný materiál na podložku k dorazu a podle potřeby ho upevněte svorkami.
4. Uchopte ručku pily.
5. Zapněte pilu a počkejte, až nedosáhne plné otáčky.
6. Stlačte páčku na odemykání spodního krytu, čím uvolníte hlavu pily.
7. Zatlačte ručku pily směrem dolů a vykonajte řez.
8. Po dokončení řezu vypněte pilu a počkete, dokud se kotouč úplně nezastaví.

**UPOZORNĚNÍ:** V zájmu uživatelského pohodlí je pila vybavená kotoučovou brzdou. Nikdy se na ni nespolehněte jako na náhradu správného používání krytu pily.

## POLOHA TĚLA A RUK

1. Nikdy nedávejte ruce do blízkosti oblasti řezání a držte je mimo dráhy kotouče.
2. Opracovaný materiál držte pevně přiložený k dorazu, aby jste zabránili jeho posunutí směrem ke kotouči.
3. Před vykonáním řezu si ho vyzkoušejte nanečisto s vypnutou pilou, aby jste viděli dráhu kotouče.
5. Udržujte ruce v pracovní poloze, až dokud neuvolníte spínač a kotouč se úplně nezastaví.

## POKOSOVÝ ŘEZ

S použitím přístroje je možné dosáhnout úhel až do 45° nalevo nebo napravo.

1. Uvolněte zámek pokosového úhlu.
2. Vytáhněte nastavovací páčku pokosového úhlu.
3. Otočte podstavec tak, aby ukazatel pokosového úhlu zobrazoval požadovaný úhel.
4. Utáhněte úhlový zamykací šroub na zafixování požadovaného úhlu.
5. Spustěte pilu a před řezáním řezu ji nechejte nabrat plné otáčky.

## ÚKOSOVÝ ŘEZ

1. Uvolněte zámek úkosového úhlu.
2. Posuňte kotouč do požadovaného úkosového úhlu.
3. Na vykonání řezu se postavte na levou stranu ručky.

## SLOŽENÝ ŘEZ

Pro případ potřeby složeného řezu. Zvolte požadované úkosové a pokosové polohy.

## ŘEZÁNÍ OHNUTÉHO MATERIÁLU (Obr. 10 a 11)

Před řezáním materiálu skontrolujte, zda není přehnutý. Pokud je přehnutý, je opracovaný materiál nutné umístit a řezat tak, jak je to vyznačené na obrázku. Neumístějte opracovaný materiál do nesprávné polohy a nesazte se ho řezat bez použití dorazu. Způsobí to zasekávání kotouče v materiálu. Opracovaný materiál by se mohl neočekávaně vymrštit nebo pohnout a vaše ruka by mohla přijít do kontaktu s kotoučem.

## ŘEZÁNÍ SLOŽENÝCH POKOSŮ

Tabulka na nastavování složených úhlů uvedená níže slouží jako pomůcka při určování správných úhlových nastavení. V případě, že složené řezy jsou náročnější na přesnost, je potřebné na odpadovém materiálu vykonat zkušební řezy a požadovaný řez si před jeho samotným vykonáním dostatečně promyslet a naplánovat.

**UPOZORNĚNÍ:** Před každou montáží, nastavením nebo výměnou příslušenství stroj vždy odpojte od elektrické sítě.

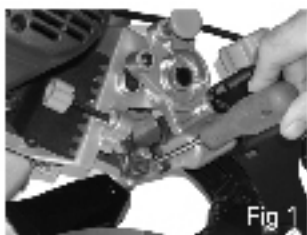


Fig 1

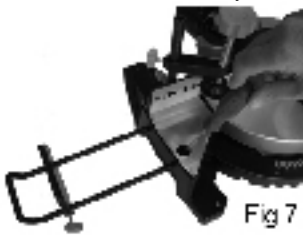


Fig 7



Fig 2



Fig 8

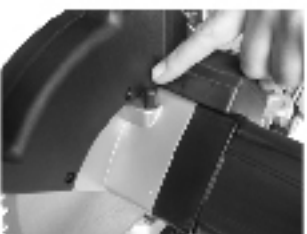


Fig 3



Fig 9



Fig 4

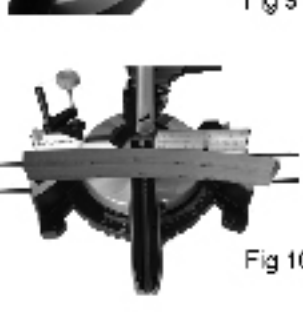


Fig 10



Fig 5



Fig 11



Fig 6

## Údržba

### ČIŠTĚNÍ

Na čištění přístroje používejte jen jemné mýdlo a vlhkou handru. Nikdy nedopustíte, aby se do vnitra přístroje dostala jakákoliv tekutina; žádnou část stroje nikdy nedávejte do tekutiny.

Pravidelně čistěte průduchy přístroje pomocí suchého stlačeného vzduchu. **NEPOKOUŠEJTE SE O ČIŠTĚNÍ PRŮDUCHŮ PROSTŘEDNÍCTVÍM PROSTRKOVÁNÍM OSTRÝCH PŘEDMĚTŮ PŘES OTVORY.**

### MAZÁNÍ

Všechny ložiska jsou namazaná dostatečným množstvím vysoko kvalitního maziva, které při normálních provozních podmínkách vydrží po celou dobu životnosti výrobku. Proto není potřebné žádné další mazání.

## Příslušenství

TCT EVOLUTION RAGE kotouče 255mm

## Záruka

Na stroj je záruka 24 měsíců, netýká se nadměrného opotřebování nebo poškození, záruka se vztahuje jen na výrobní vady. Záruční a pozáruční servis:

ALLMEDIA spol. s r.o. – organizační složka, Brněnská 1066, 664 42 Modřice, tel./fax: +420 515 919 780/9